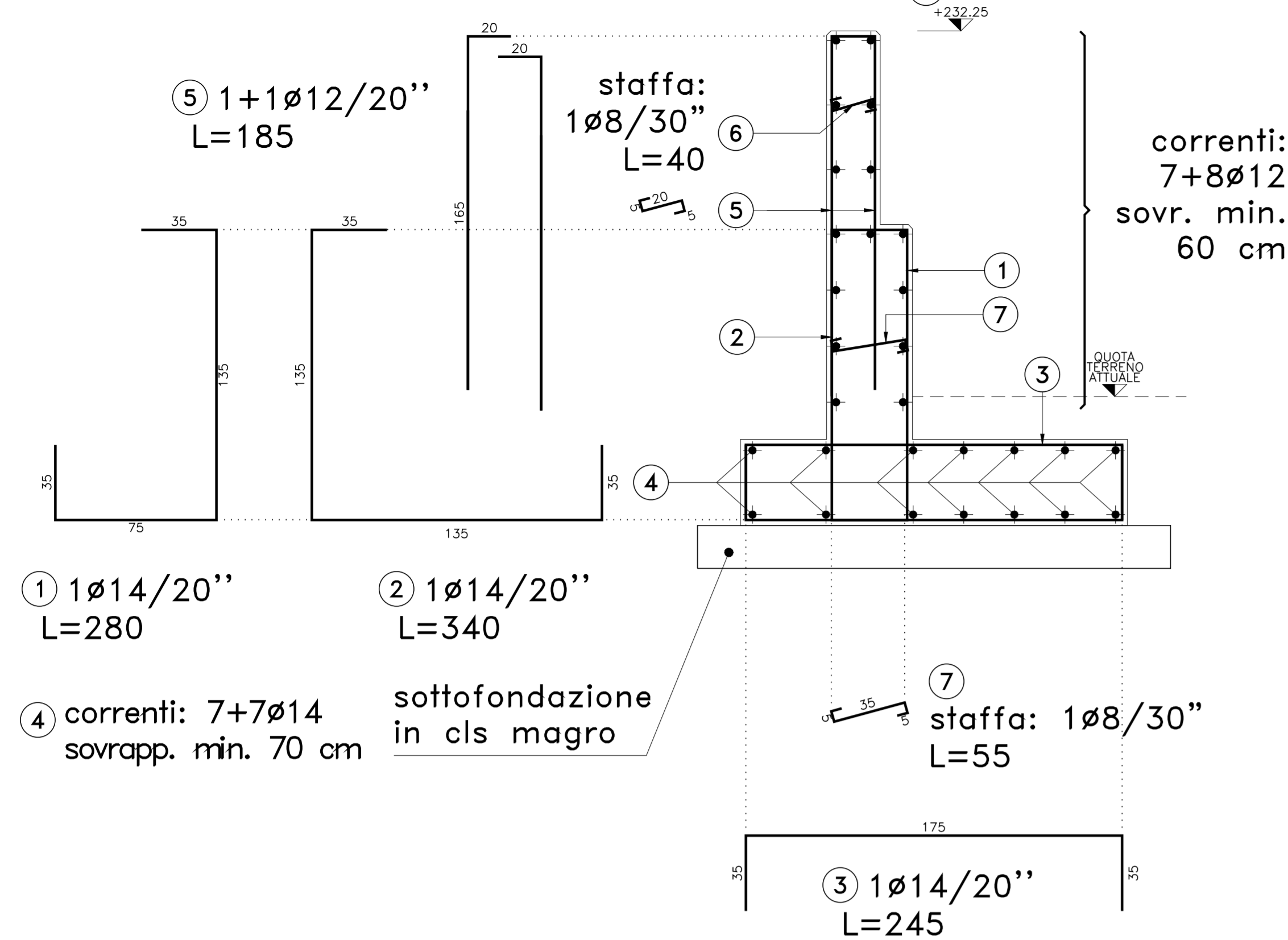


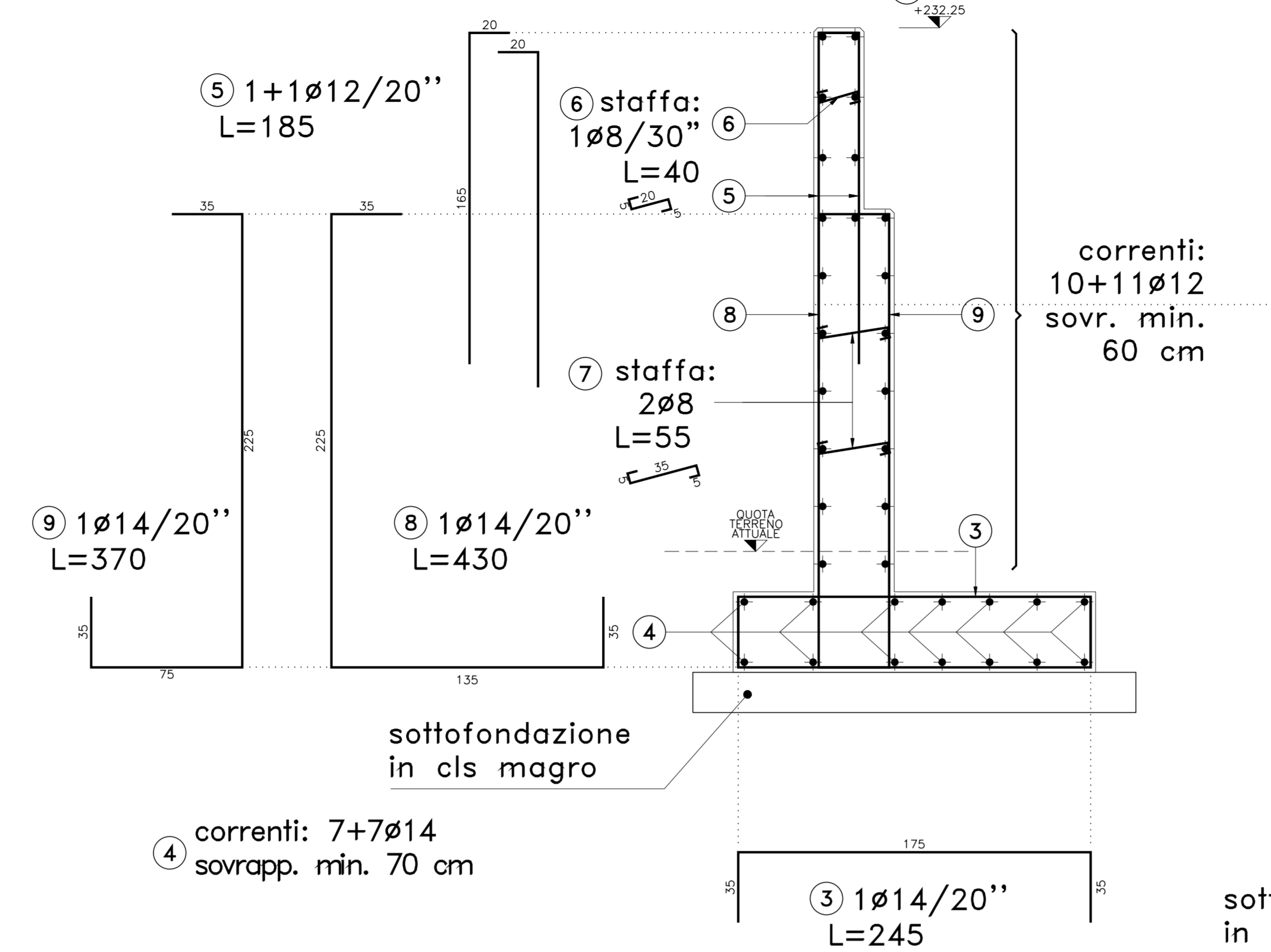
SEZIONE A-A

(ARMATURA TIPO A)

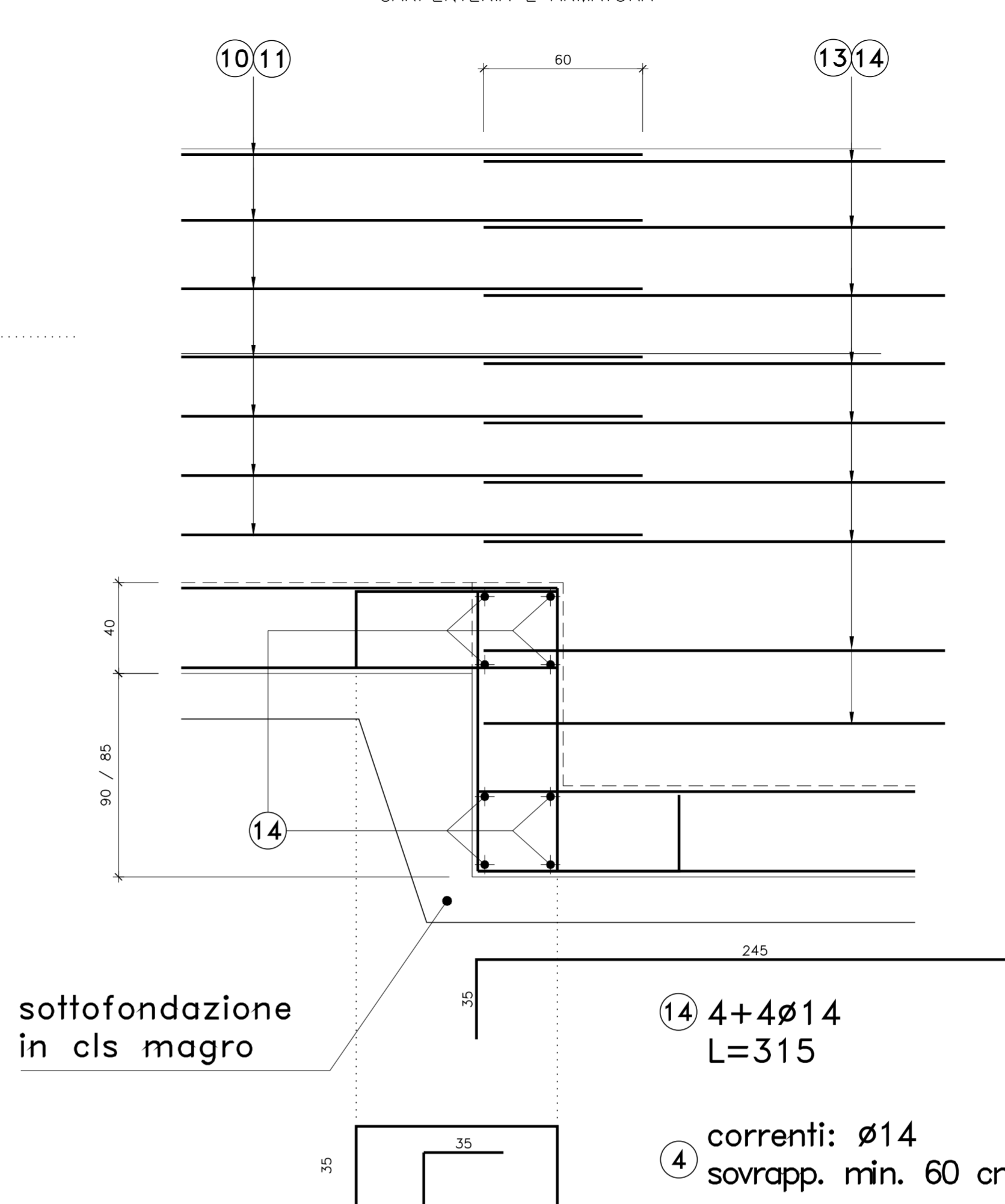


SEZIONE B-B

(ARMATURA TIPO A)

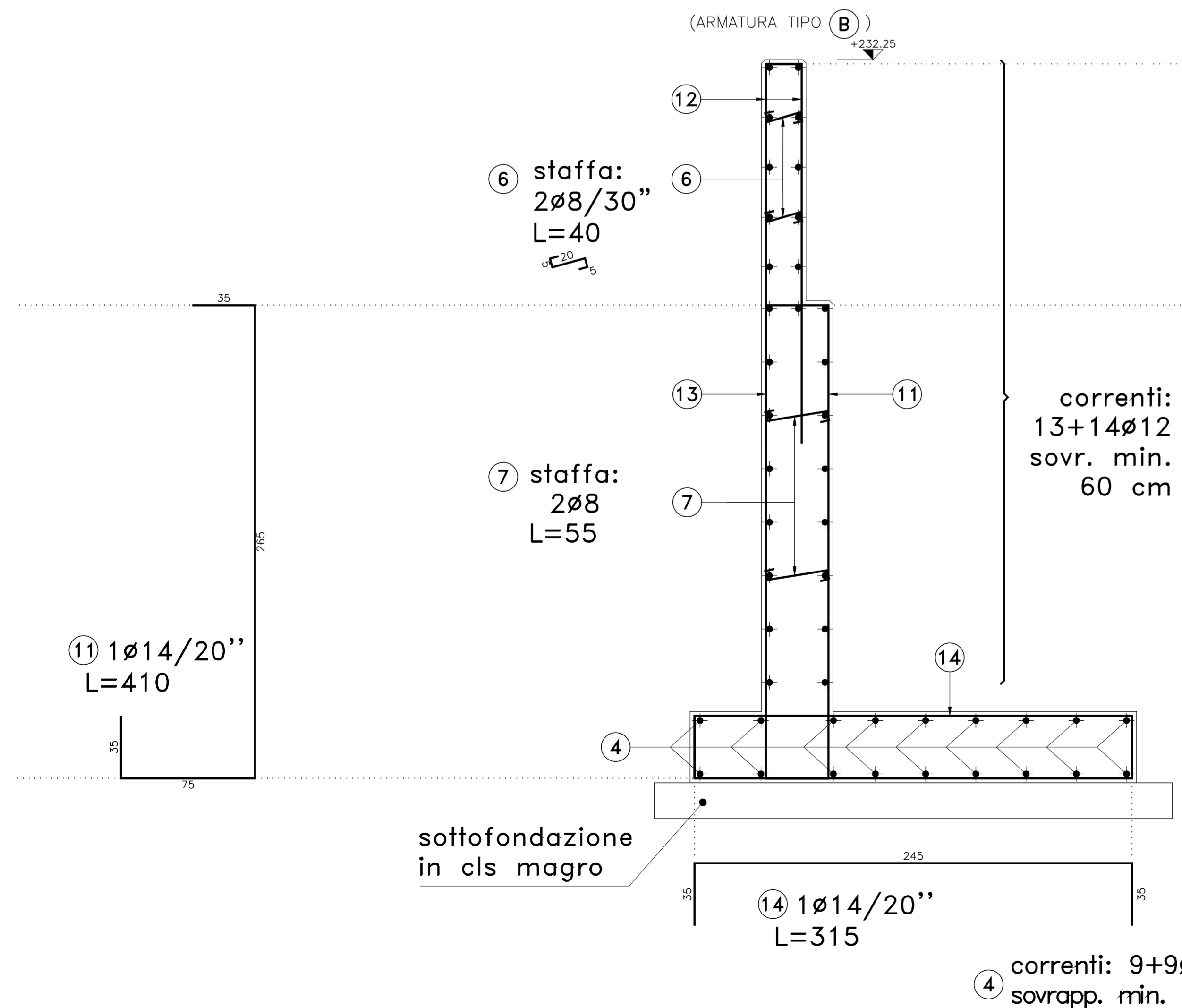


DETTAGLIO 1- TIPOLOGICO ARMATURA DEL GINOCCHIO IN CORRISPONDENZA SALTO DI QUOTA FONDAZIONE



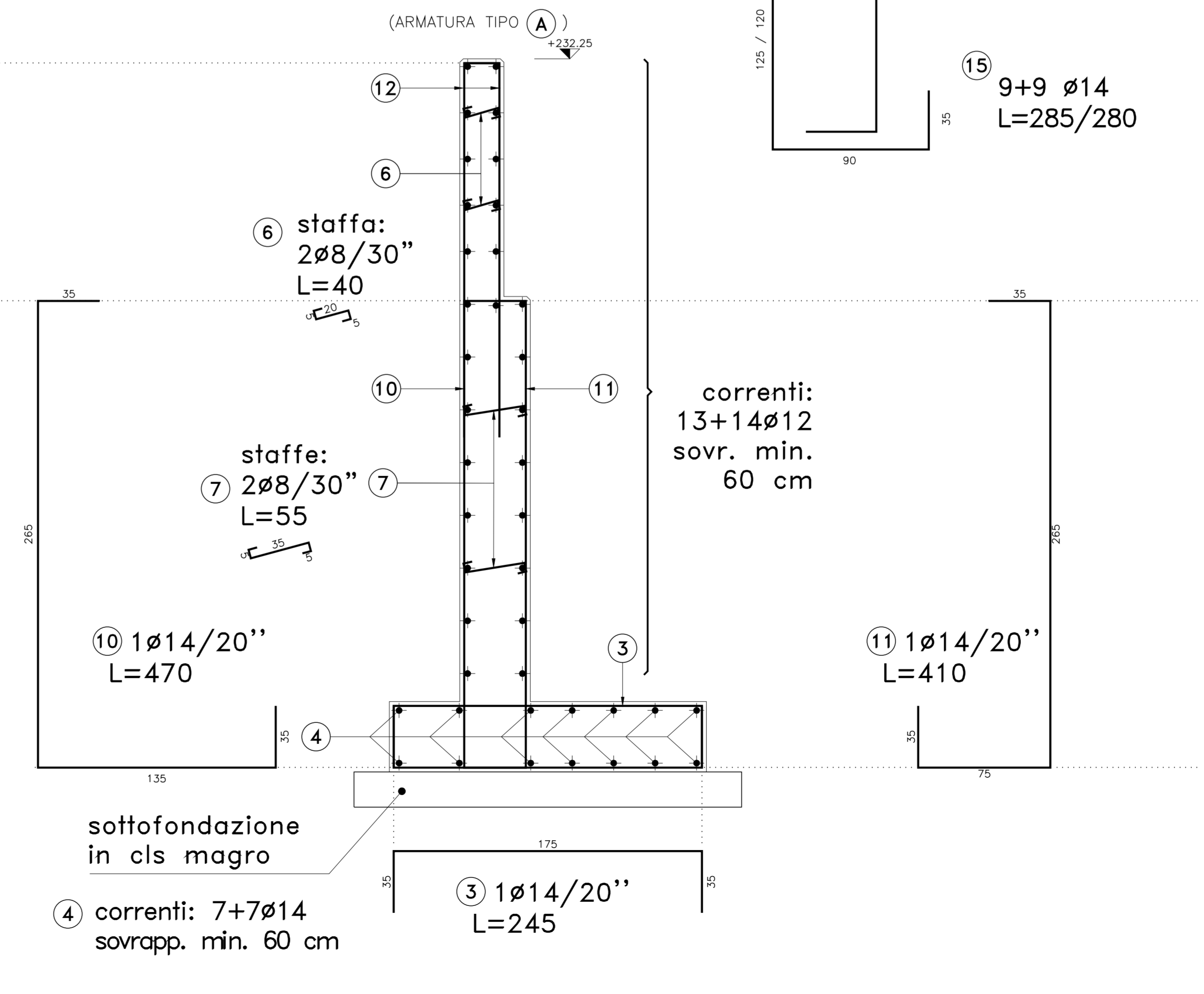
SEZIONE C-C

(ARMATURA TIPO B)



SEZIONE D-D

(ARMATURA TIPO A)



NOTE

- VERIFICARE TUTTE LE QUOTE PLANO-ALTIMETRICHE DI TRACCIAMENTO E PROGETTO SUL POSTO.

TABELLA MATERIALI

CALCESTRUZZO

CAMPI DI IMPIEGO	CLASSI DI ESPOSIZIONE AMBIENTALE	CLASSE DI RESISTENZA	RAPPORTO a/c MAX	CONTENUTO MINIMO DI CEMENTO	D max AGGREGATO	CLASSE DI CONSISTENZA AL GETTO
FONDAZIONI	XC2	C 25/30	0.50	320	32	S3
ELEVAZIONI	XC2	C 28/35	0.50	320	32	S4

ACCIAIO PER CALCESTRUZZO ARMATO

B 450 C CLASSE TECNICA	TENSIONE CARATTERISTICA DI SNERVAMENTO f_{yk}	TENSIONE CARATTERISTICA DI ROTTURA f_{tk}
	450 N/mm ²	540 N/mm ²



Città di Settimo Torinese
Città metropolitana di Torino
Regione Piemonte

COMPLETAMENTO DELLE OPERE A SERVIZIO DEL NUOVO POLO SPORTIVO

PROGETTO ESECUTIVO

Tav. n. Oggetto

S04 MURO CONTROTERRA - ARMATURE

Scala

1:20



Per lo sviluppo locale SAT s.c.a.r.l. - p.zza della Libertà, 4 - 10036 Settimo T.se - Tel. 039-011 8028211

Rev. Agg.	Data	Descrizione	Redazione	Direttore Tecnico SAT: arch. Milena QUERCIA
00	novembre 2018	prima redazione	ex	Coordinamento progettuale SAT s.c.a.r.l.: Ing. Nicoletta ALOTTO
				Progetto: Ing. Alfredo ALBERTO Ing. Riccardo BIVIANO Ing. 4702 W
				Relazione geologico-geotecnica: dott. geol. Secondo ACCOTTO

COD: 763-16 FN: 763_S04-muro armature.dwg RC: mq RP: cm

NON È PERMESSO CONSEGNARE A TERZO O RIPRODURRE QUESTO DOCUMENTO NE UTILIZZARE IL CONTENUTO O RENDERSI COME NOTO A TERZO SENZA L'AUTORIZZAZIONE ESPLICITA DI SAT s.c.a.r.l. È CONVIETATO IL RICOPIAMENTO DEI DATI SOTTILI. È FATTA RISERVA DI TUTTI I DIRITTI DERIVANTI DA BREVETTI.