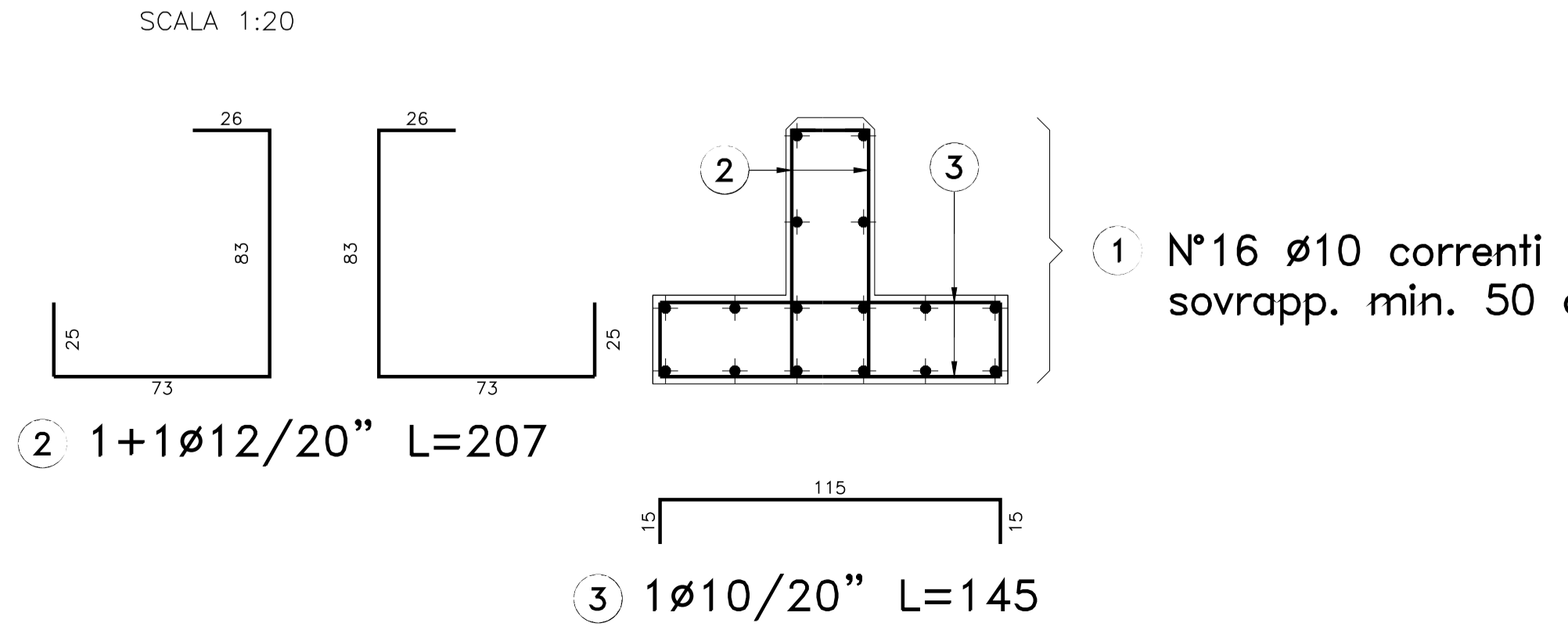
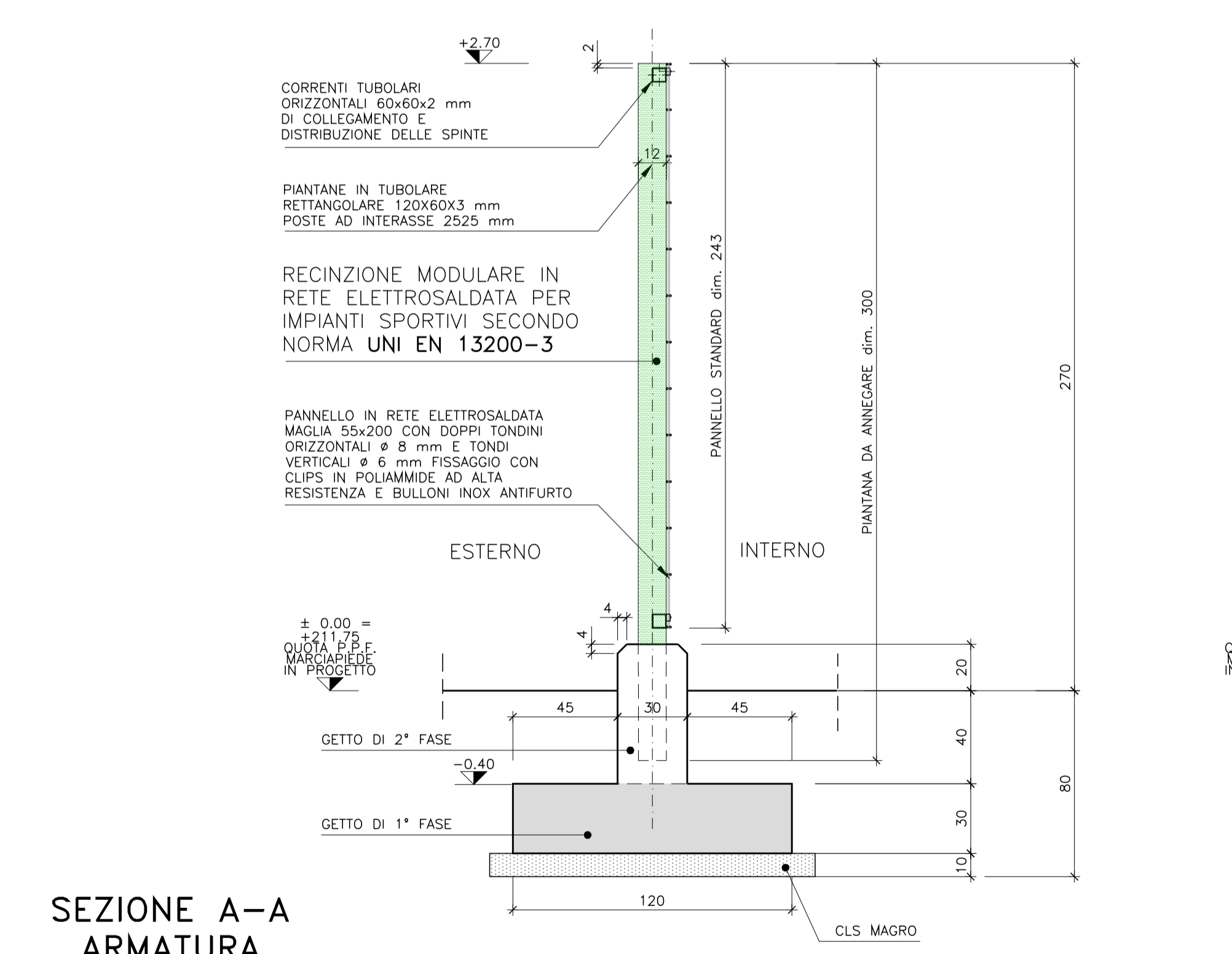


SEZIONE A-A (TIPOLOGICA) CARPENTERIA SCALA 1:20



PROSPETTO ESTERNO SCALA 1:20

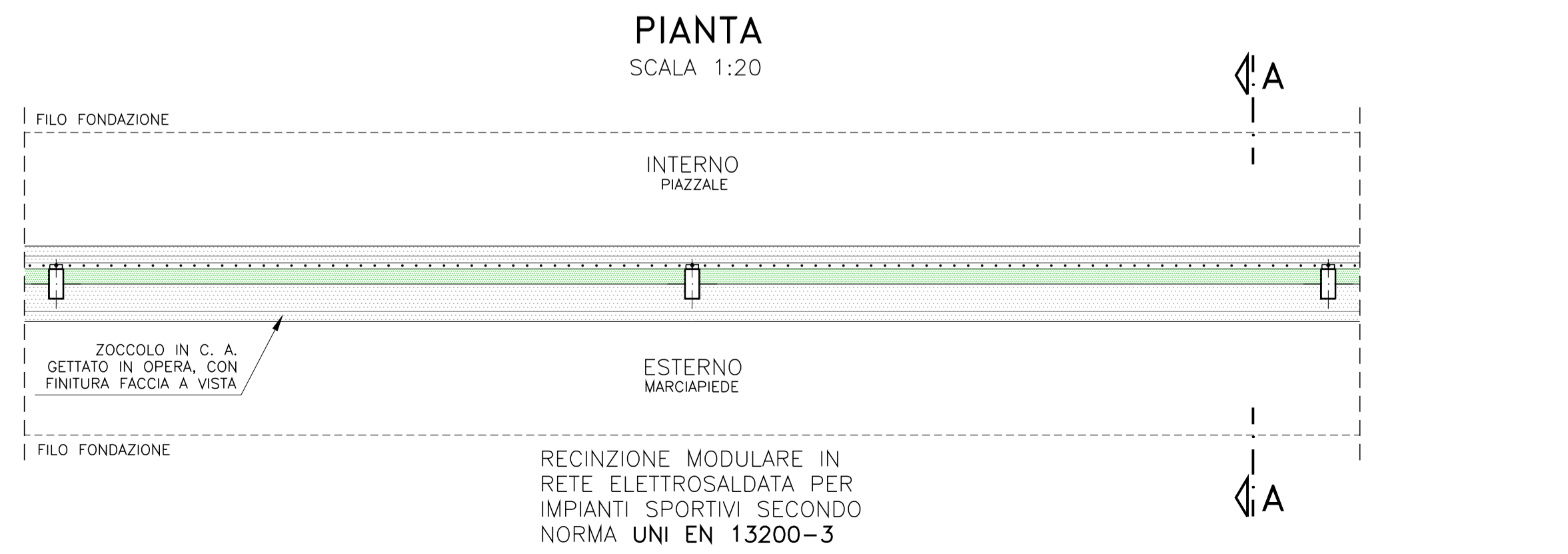
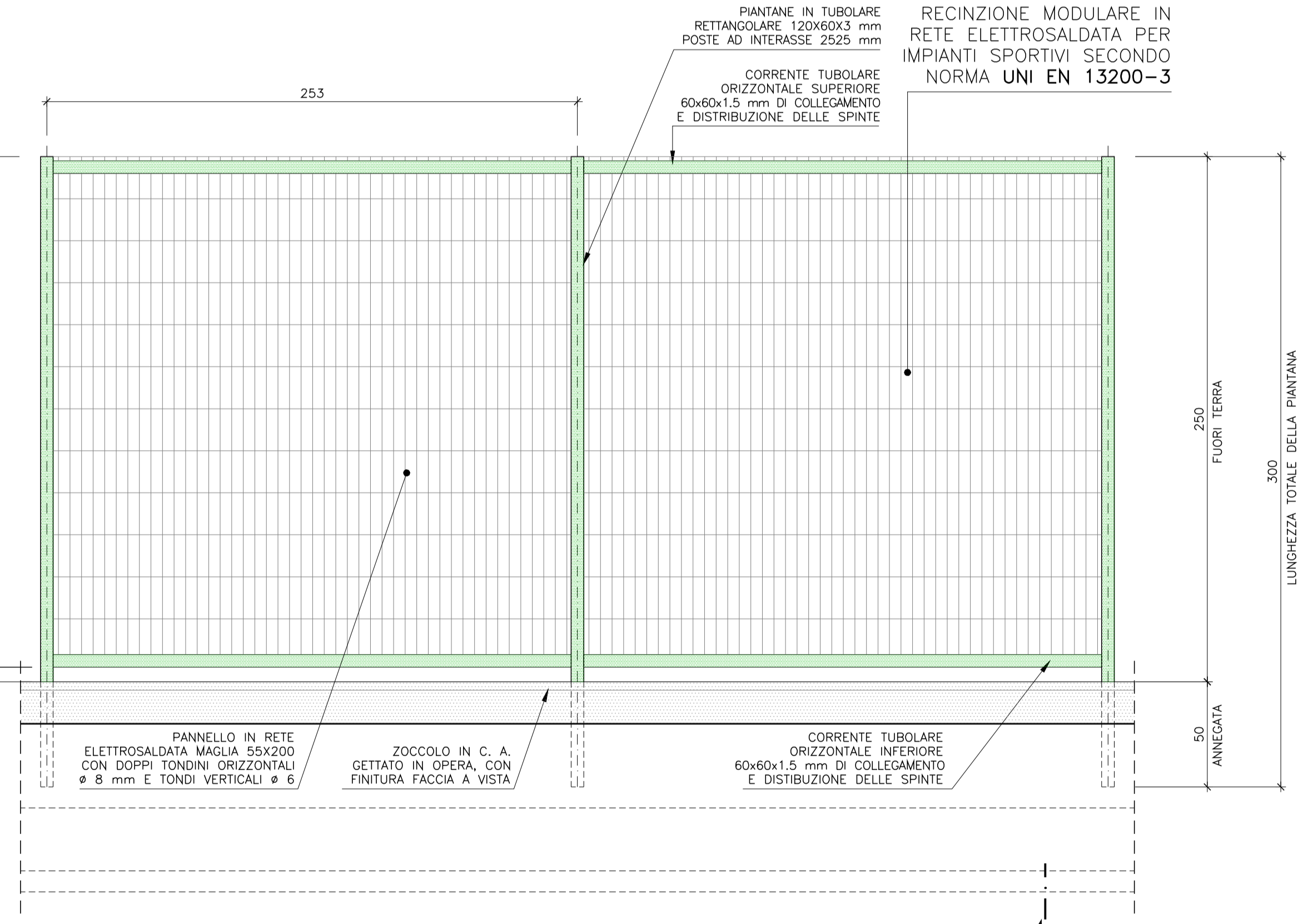


TABELLA MATERIALI						
CALCESTRUZZO						
CAMPI DI IMPIEGO	CLASSI DI ESPOSIZIONE AMBIENTALE	CLASSE DI RESISTENZA	RAPPORTO a/c MAX	CONTENUTO MINIMO DI CEMENTO	D max AGGREGATO	CLASSE DI CONSISTENZA AL GETTO
FONDAZIONI	XC2	C 25/30	0.50	320	32	S3
ELEVAZIONI	XC2	C 28/35	0.50	320	32	S4
ACCIAIO PER CALCESTRUZZO ARMATO						
B 450 C CLASSE TECNICA	TENSIONE CARATTERISTICA DI SNERVAMENTO f_{yk}	TENSIONE CARATTERISTICA DI ROTTURA f_{tk}				
	450 N/mm ²	540 N/mm ²				

Città di Settimo Torinese
Città metropolitana di Torino
Regione Piemonte

COMPLETAMENTO DELLE OPERE A SERVIZIO DEL NUOVO POLO SPORTIVO

PROGETTO ESECUTIVO

Tav. n. **S05** Oggetto **RECINZIONE** Scala **1:20**

SAT
Per lo sviluppo locale SAT s.c. a r.l. - p.zza della Libertà, 4 - 10036 Settimo T.se - Tel. 039-011 8028211

Rev. Agg.	Data	Descrizione	Redazione	Direttore Tecnico SAT: arch. Milena QUERCIA
00	novembre 2018	prima redazione	ex	Coordinamento progettuale SAT s.c. a r.l.: Ing. Nicoletta ALOTTI
Progetto:				ing. Rosamaria MIRAGLINO
Valutazione previsionale di impatto acustico:				Relazione geologico - geotecnica: dott. geol. Secondo ACCOTTO

COD: 763-16 FN: 763_S05-recinzione.dwg RC: mq RP: cm