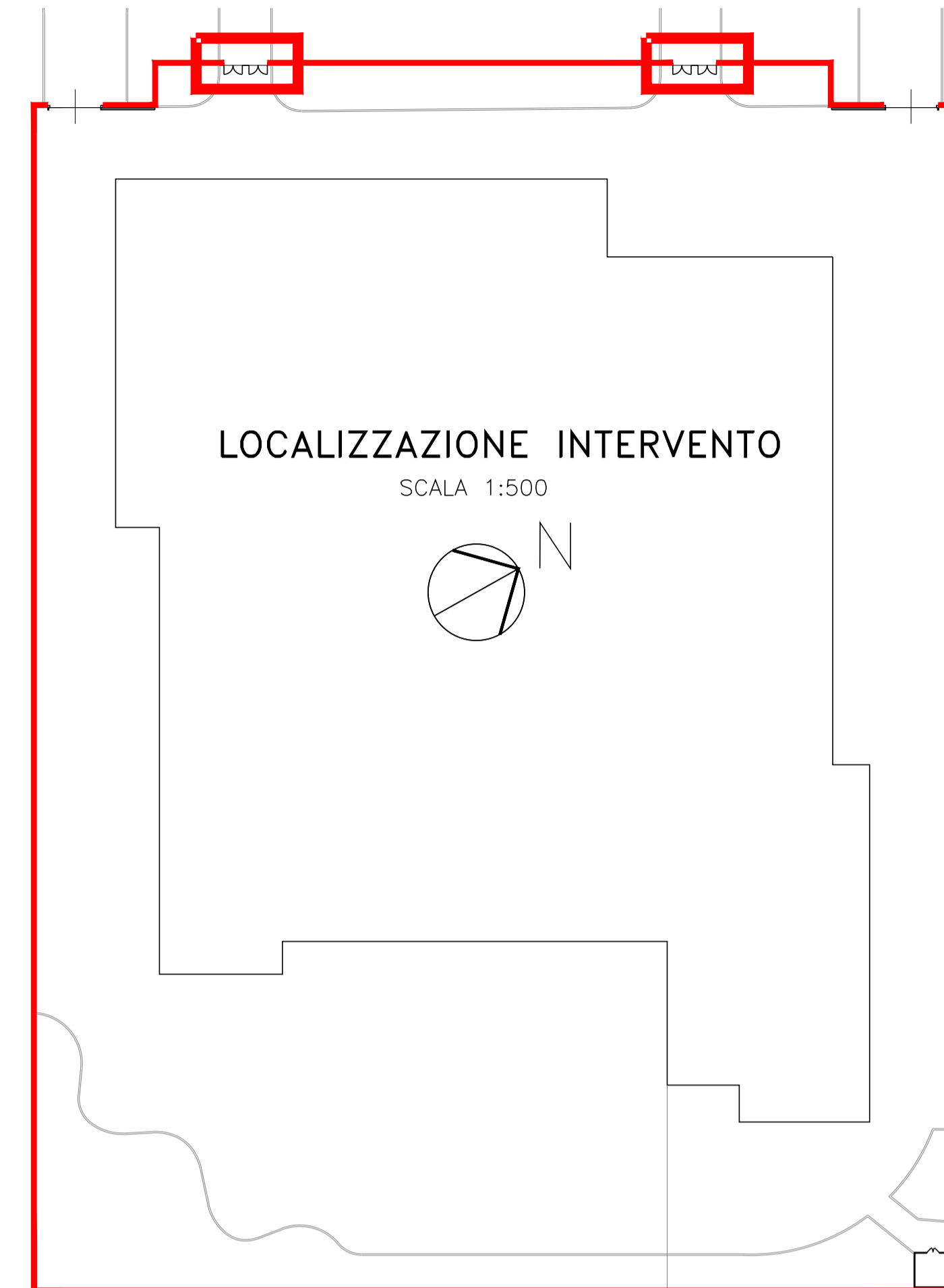
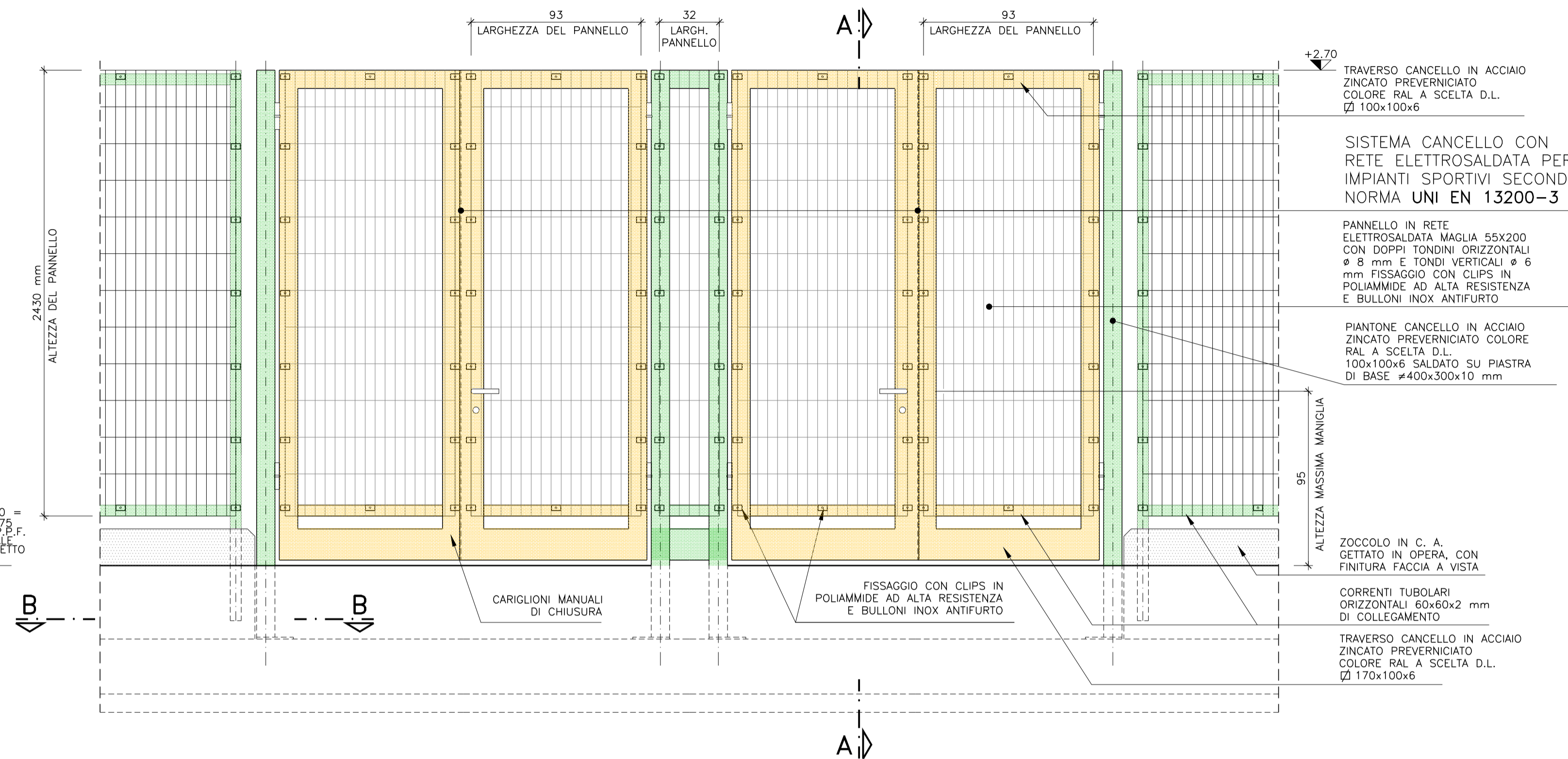


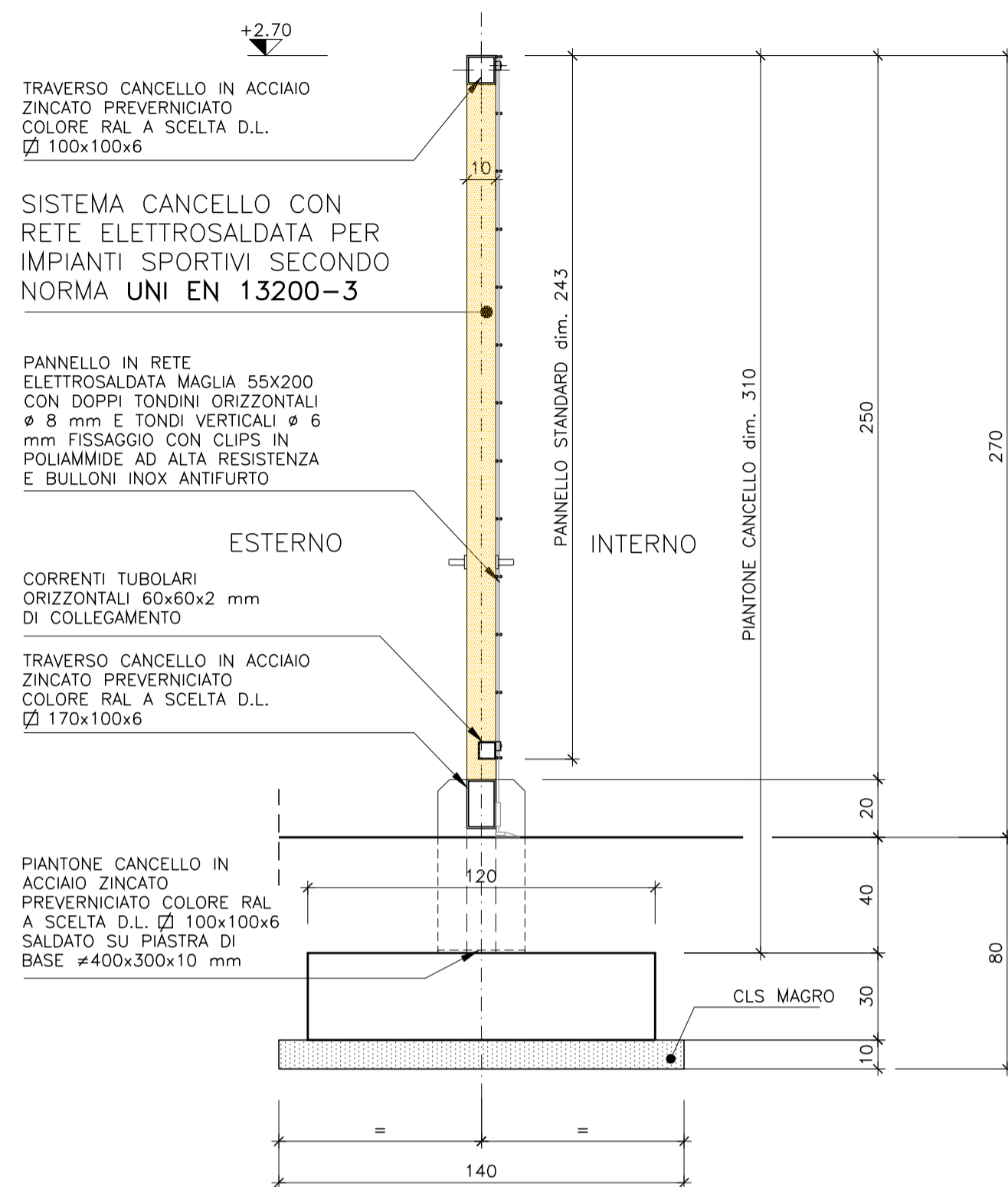
NUOVA RECINZIONE E CANCELLI PEDONALI  
PROSPETTO INTERNO

SCALA 1:20



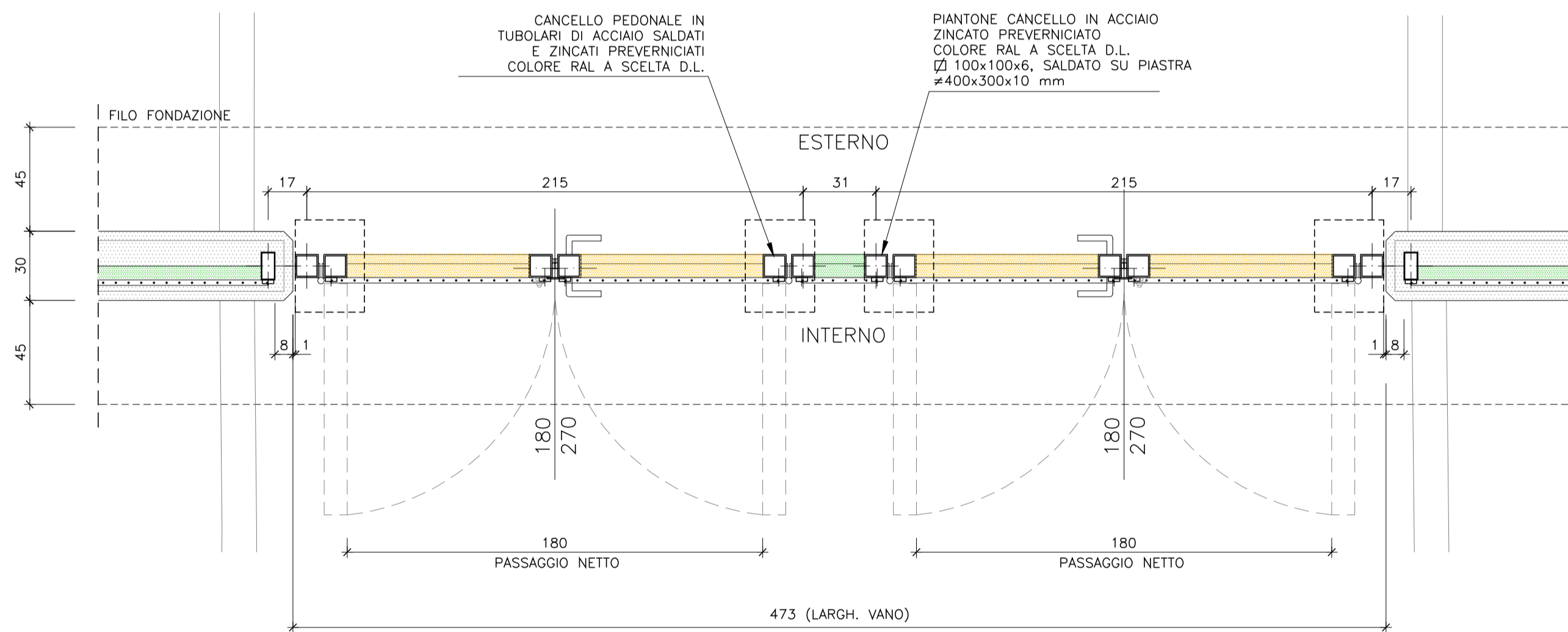
SEZIONE A-A

SCALA 1:20



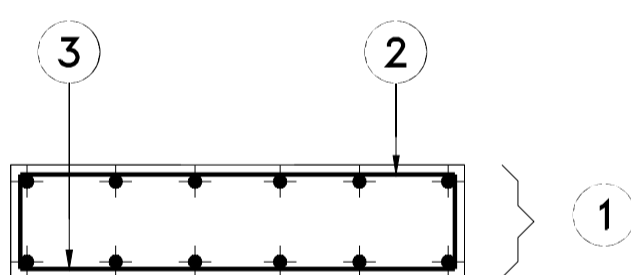
PIANTA

SCALA 1:20



SEZIONE A-A  
ARMATURA

SCALA 1:20



1) N°12 Ø10 correnti  
sovrapp. min. 50 cm

2) 1Ø10/20" L=145

3) 1Ø10/20" L=165

DETTAGLIO PIASTRA DI BASE PIANTONI

TIPOLOGICO DA VERIFICARE CON IL COSTRUTTORE DEI CANCELLI

SCALA 1:5 (QUOTE IN mm)

SEZIONE B-B

SCALA 1:20

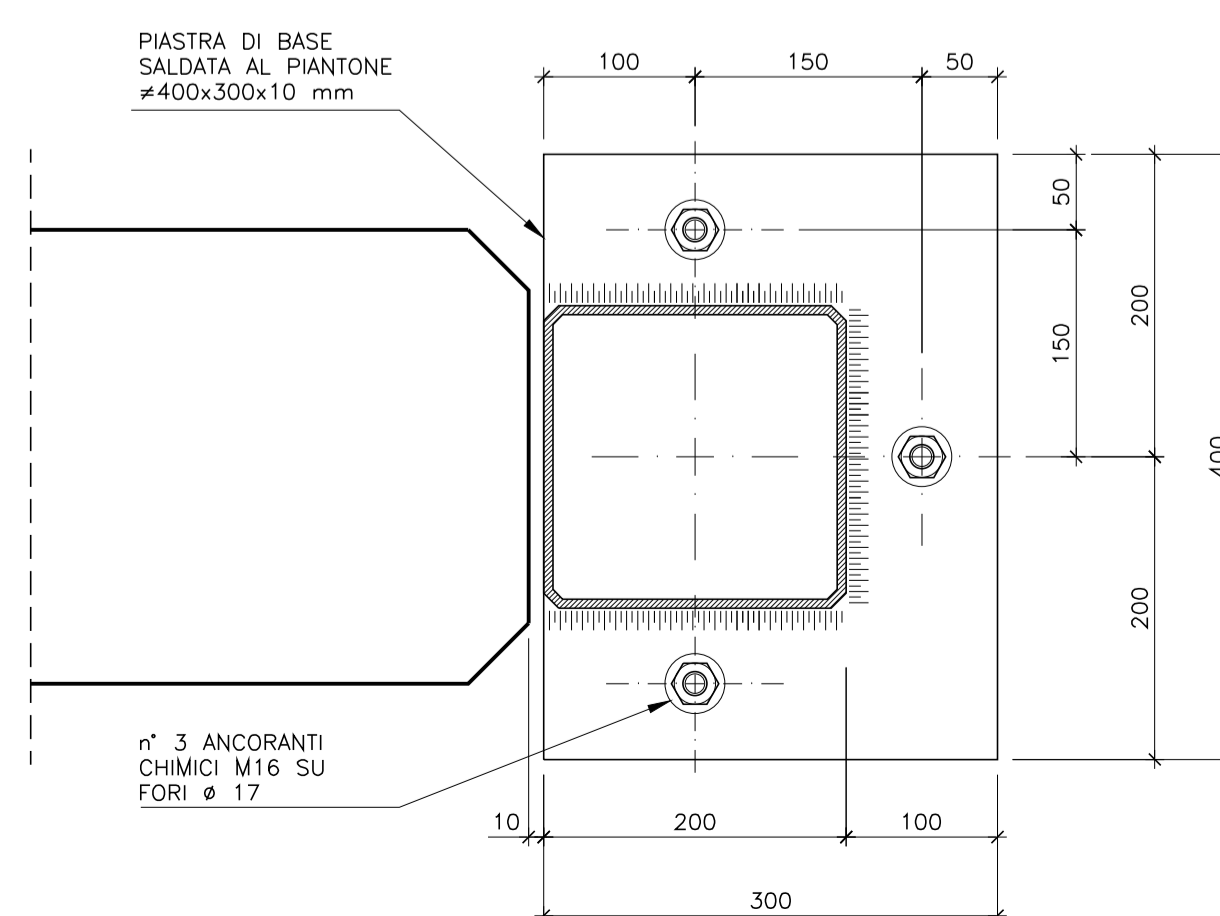
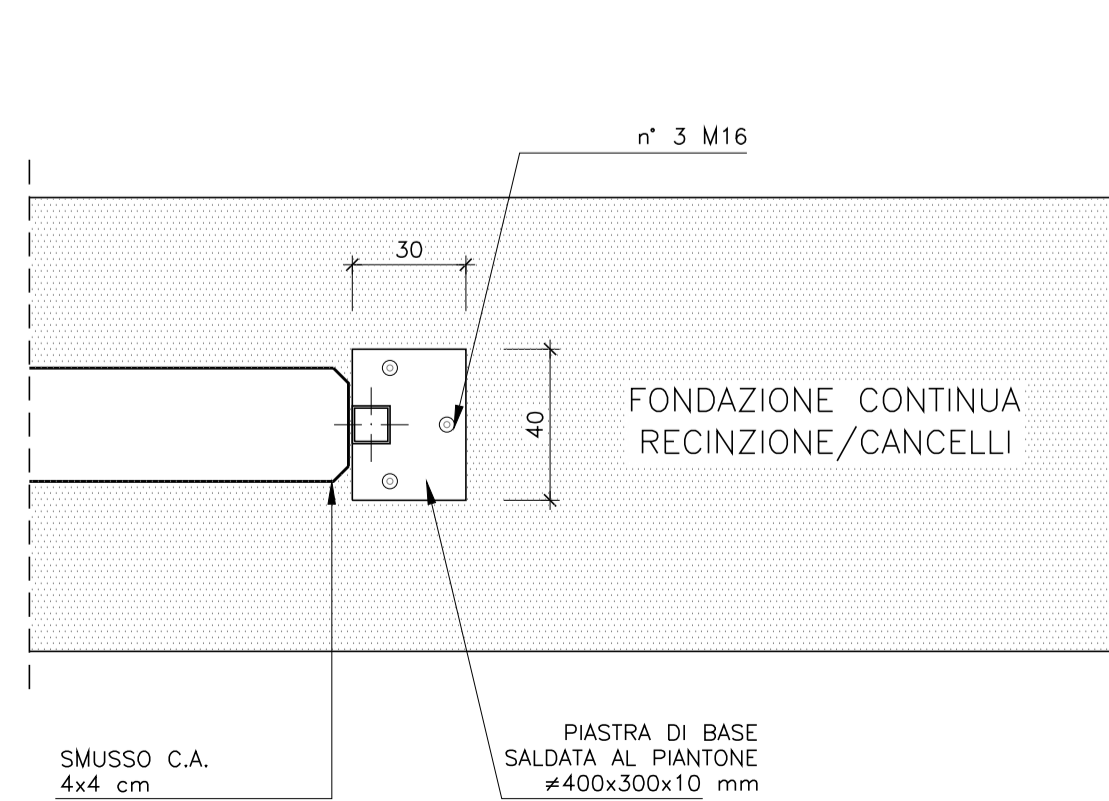


TABELLA MATERIALI

CALCESTRUZZO

CAMPI DI IMPIEGO	CLASSI DI ESPOSIZIONE AMBIENTALE	CLASSE DI RESISTENZA	RAPPORTO a/c MAX	CONTENUTO MINIMO DI CEMENTO	D max AGGREGATO	CLASSE DI CONSISTENZA AL GETTO
FONDAZIONI	XC2	C 25/30	0.50	320	32	S3
ELEVAZIONI	XC2	C 28/35	0.50	320	32	S4

ACCIAIO PER CALCESTRUZZO ARMATO

B 450 C CLASSE TECNICA	TENSIONE CARATTERISTICA DI SNERVAMENTO $f_{yk}$	TENSIONE CARATTERISTICA DI ROTTURA $f_{tk}$
	450 N/mm <sup>2</sup>	540 N/mm <sup>2</sup>



Città di Settimo Torinese  
Città metropolitana di Torino  
Regione Piemonte

COMPLETAMENTO DELLE OPERE A SERVIZIO  
DEL NUOVO POLO SPORTIVO

PROGETTO ESECUTIVO

Tav. n. S06  
Oggetto CANCELLI PEDONALI

Scala 1:20



Per lo sviluppo locale SAT s.p.a. r.l. - p.zza della Libertà, 4 - 10036 Settimo T.se - Tel. 039-011 8028211

Rev.	Agg.	Data	Descrizione	Redazione	Direttore Tecnico SAT: arch. Milena QUERCIA
00		novembre 2018	prima redazione	ex	Coordinamento progettuale SAT s.p.a. r.l.: Ing. Nicoletta ALOTTO
					Progetto: Ing. Alfredo DIVIDINO p. 4702 W
					Relazione geologica - geotecnica: dott. geol. Secondo ACCOTTO

COD: 763-16 FN: 763\_S06-cancelli pedonali.dwg RC: mq RP: cm

NON E' PERMESSO CONSEGNARE A TERZO O RIPRODURRE QUESTO DOCUMENTO NE' UTILIZZARE IL CONTENUTO O RENDERSI COME NOTE A TERZO SENZA L'AUTORIZZAZIONE ESPLICITA DI SAT s.p.a. r.l. CON INFRAZIONE COMPERTA E RISARCIMENTO DEI DANNI SUBITI. E' FATTA RISERVA DI TUTTI I DIRITTI DERIVANTI DA BREVETTI.