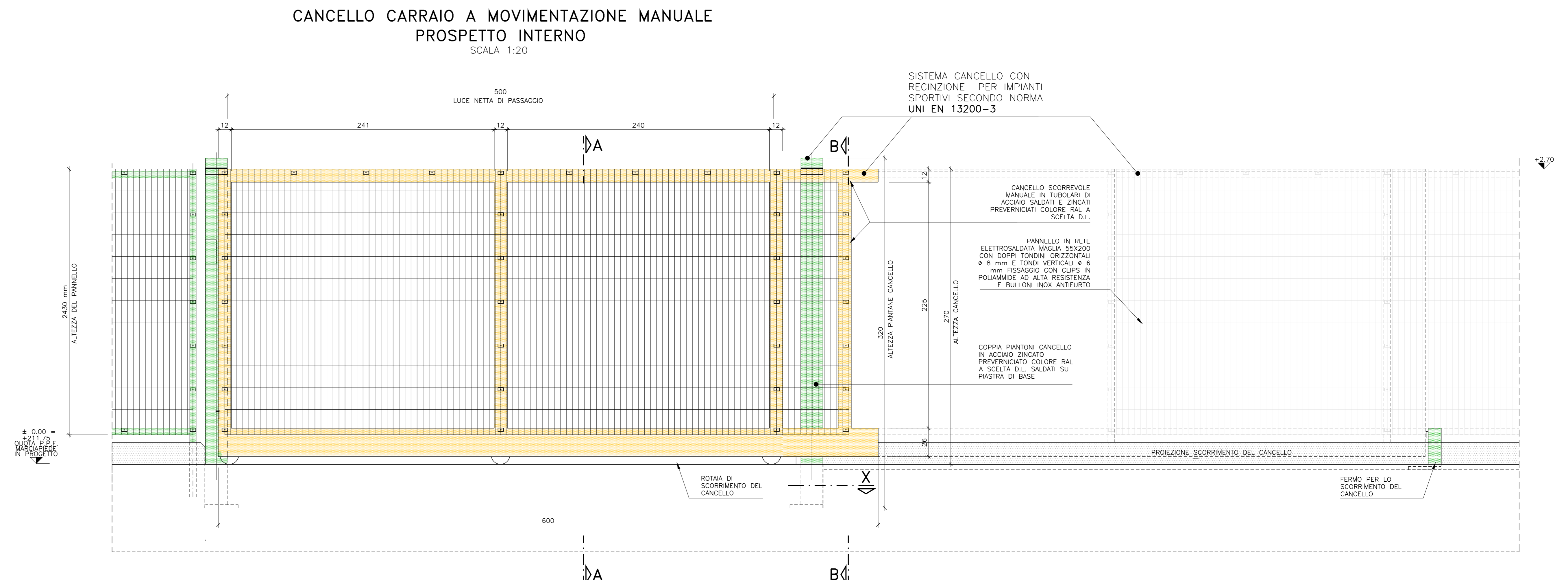
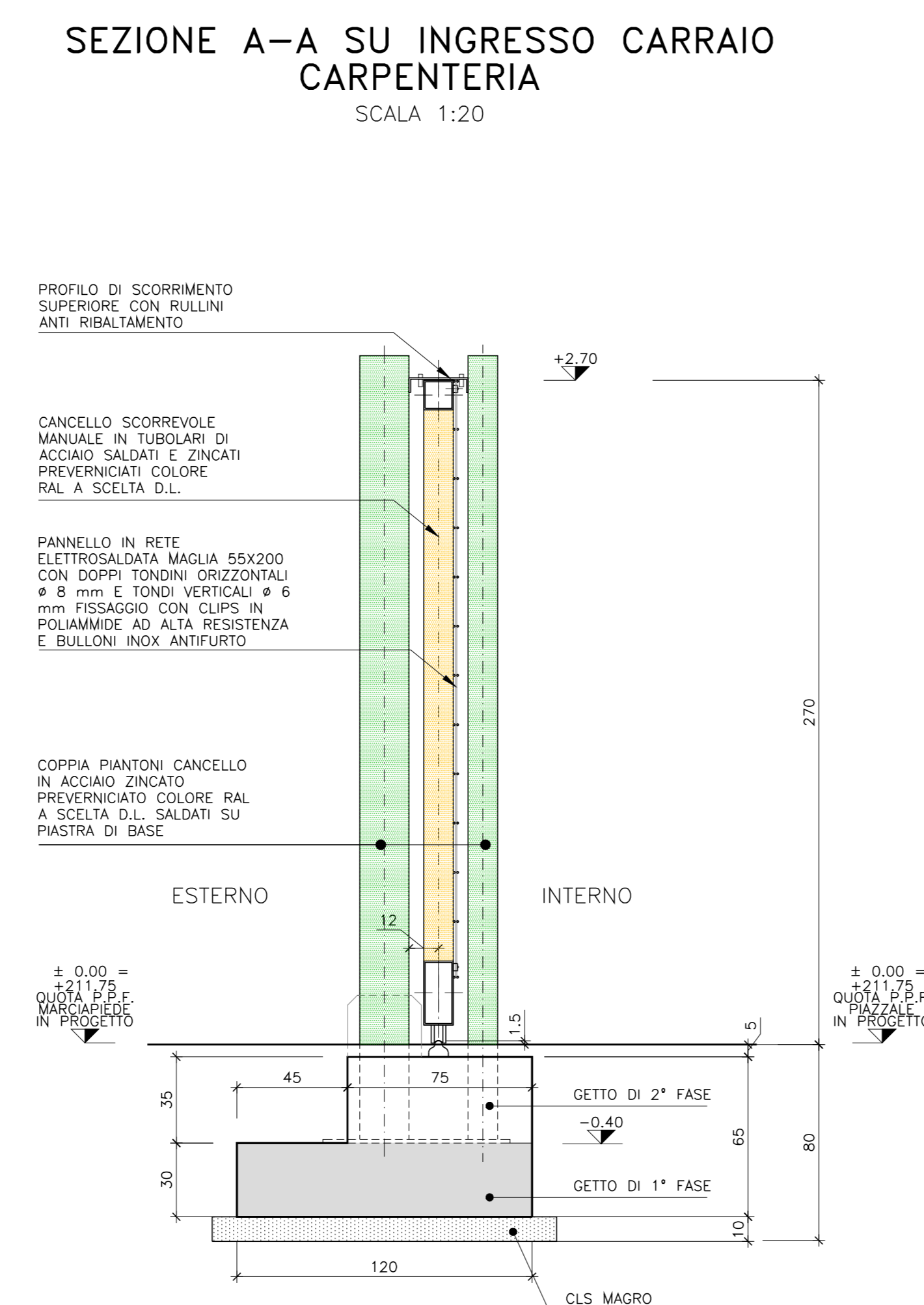
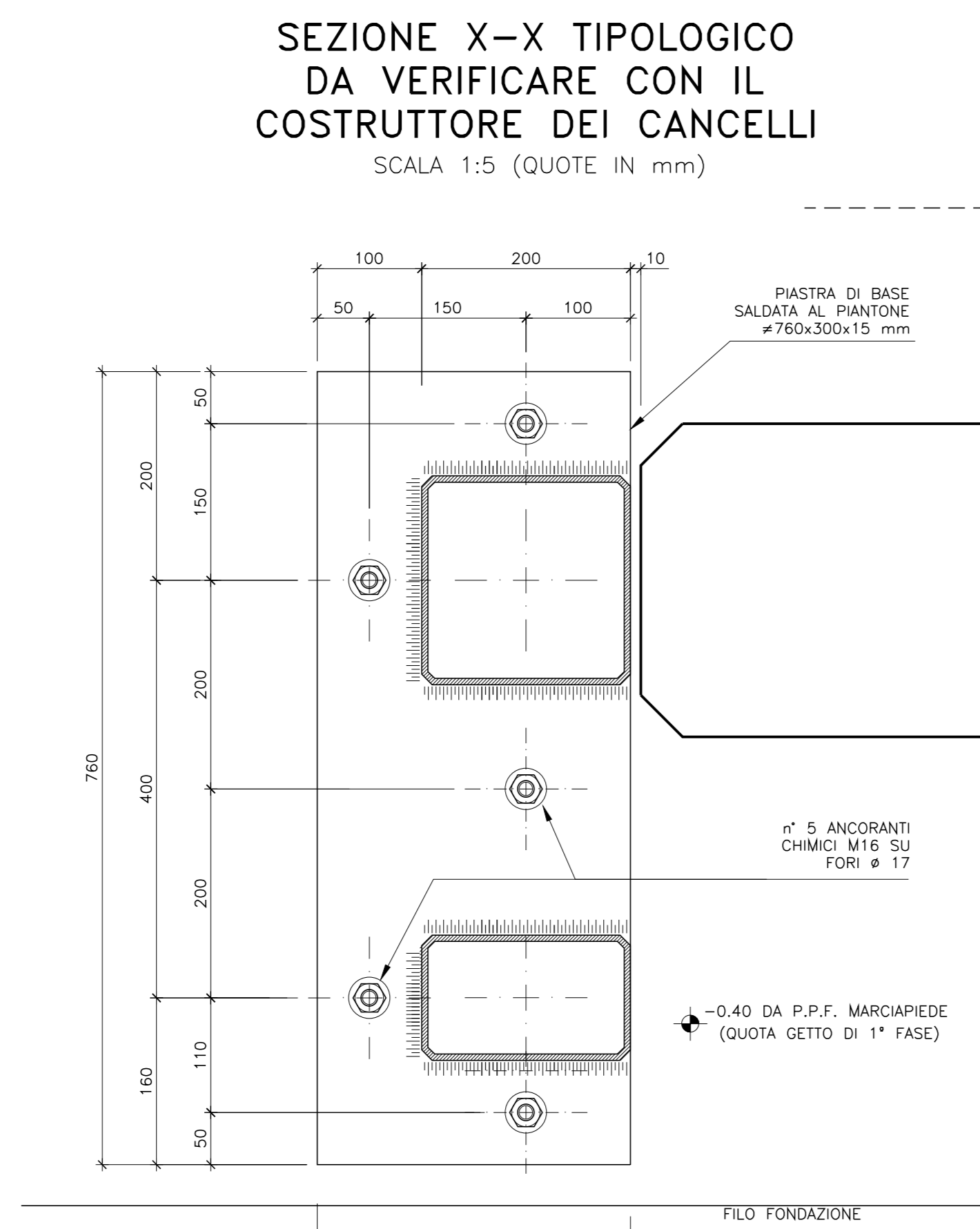
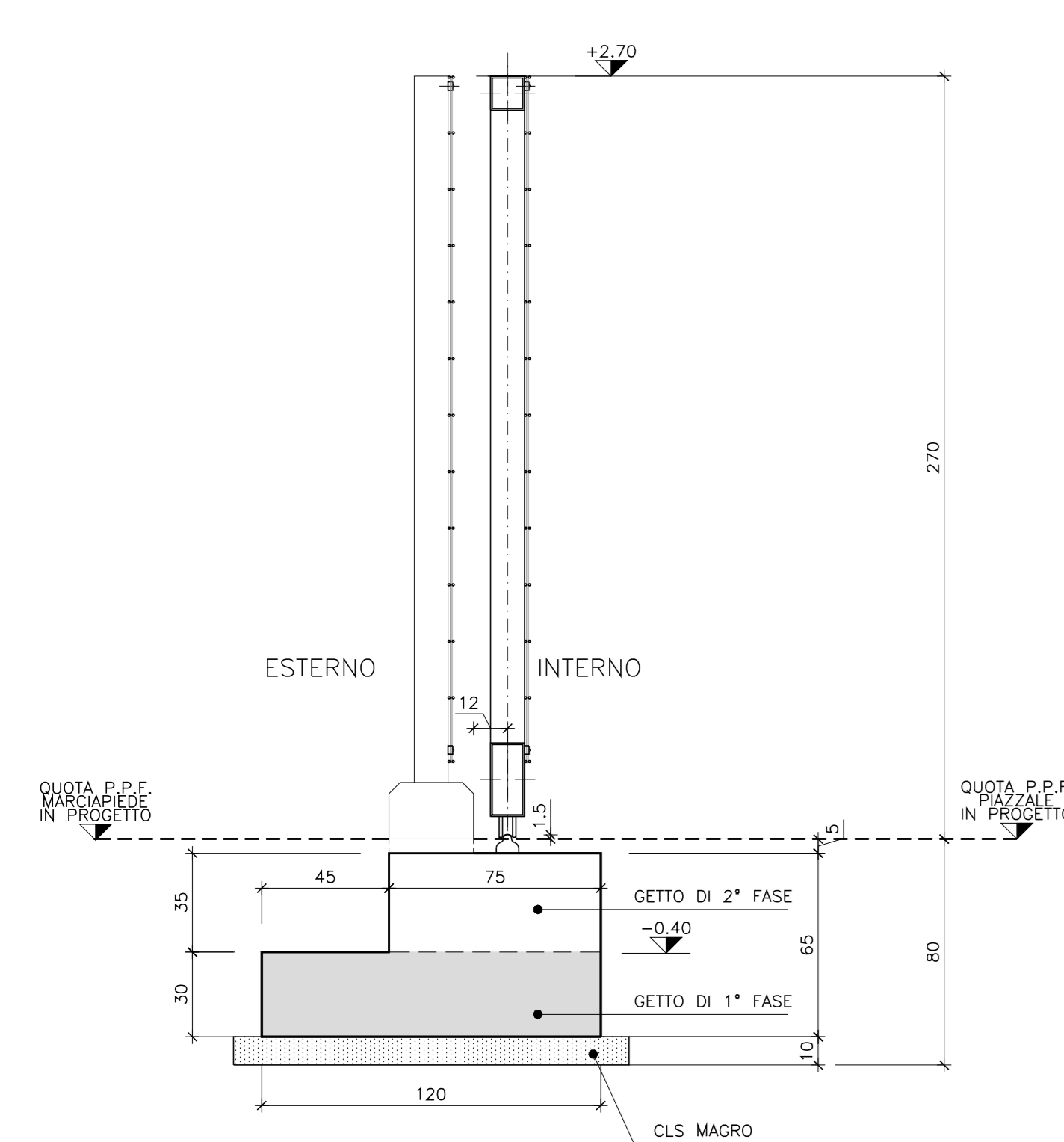


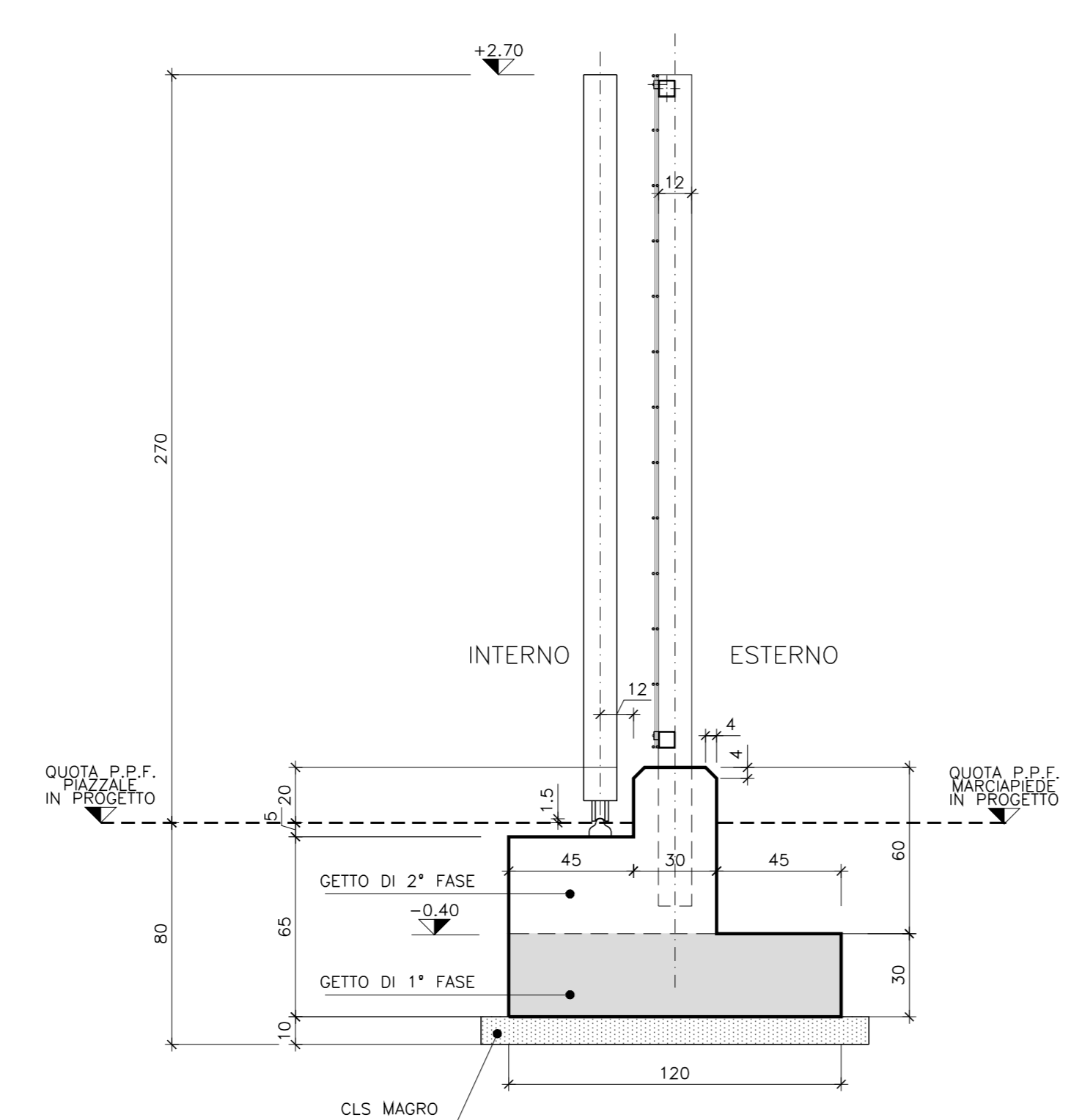
TABELLA MATERIALI						
CALCESTRUZZO						
CAMPI DI IMPIEGO	CLASSI DI ESPOSIZIONE AMBIENTALE	CLASSE DI RESISTENZA	RAPPORTO c/c MAX	CONTENUTO DI CEMENTO MINIMO	D max AGGREGATO	CLASSE DI CONSISTENZA AL GETTO
FONDAZIONI	XC2	C 25/30	0.50	320	32	S3
ELEVAZIONI	XC2	C 28/35	0.50	320	32	S4
ACCIAIO PER CALCESTRUZZO ARMATO						
B 450 C CLASSE TECNICA		TENSIONE CARATTERISTICA DI SNERVAMENTO $f_{yk}$		TENSIONE CARATTERISTICA DI ROTTURA $f_{tk}$		
		450 N/mm <sup>2</sup>		540 N/mm <sup>2</sup>		



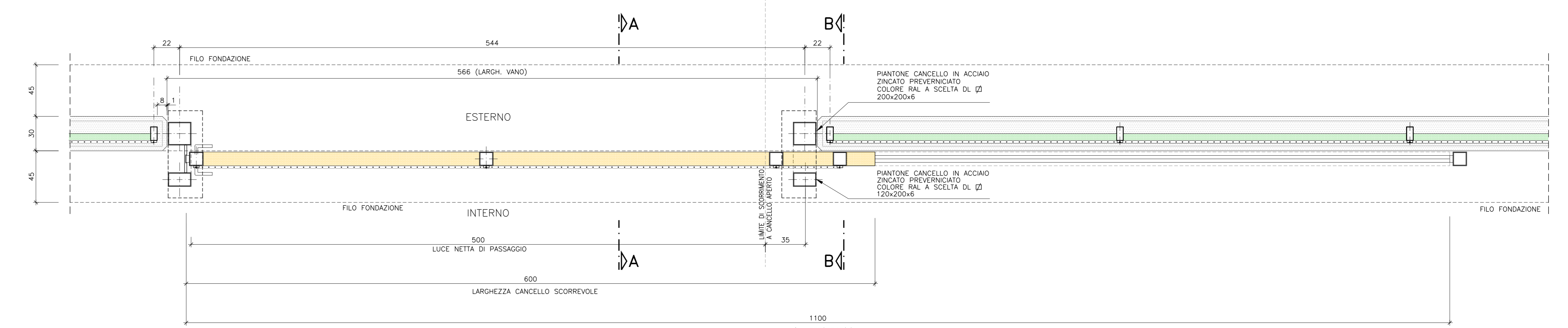
**SEZIONE A-A SU INGRESSO CARRAIO CARPENTERIA**  
SCALA 1:20



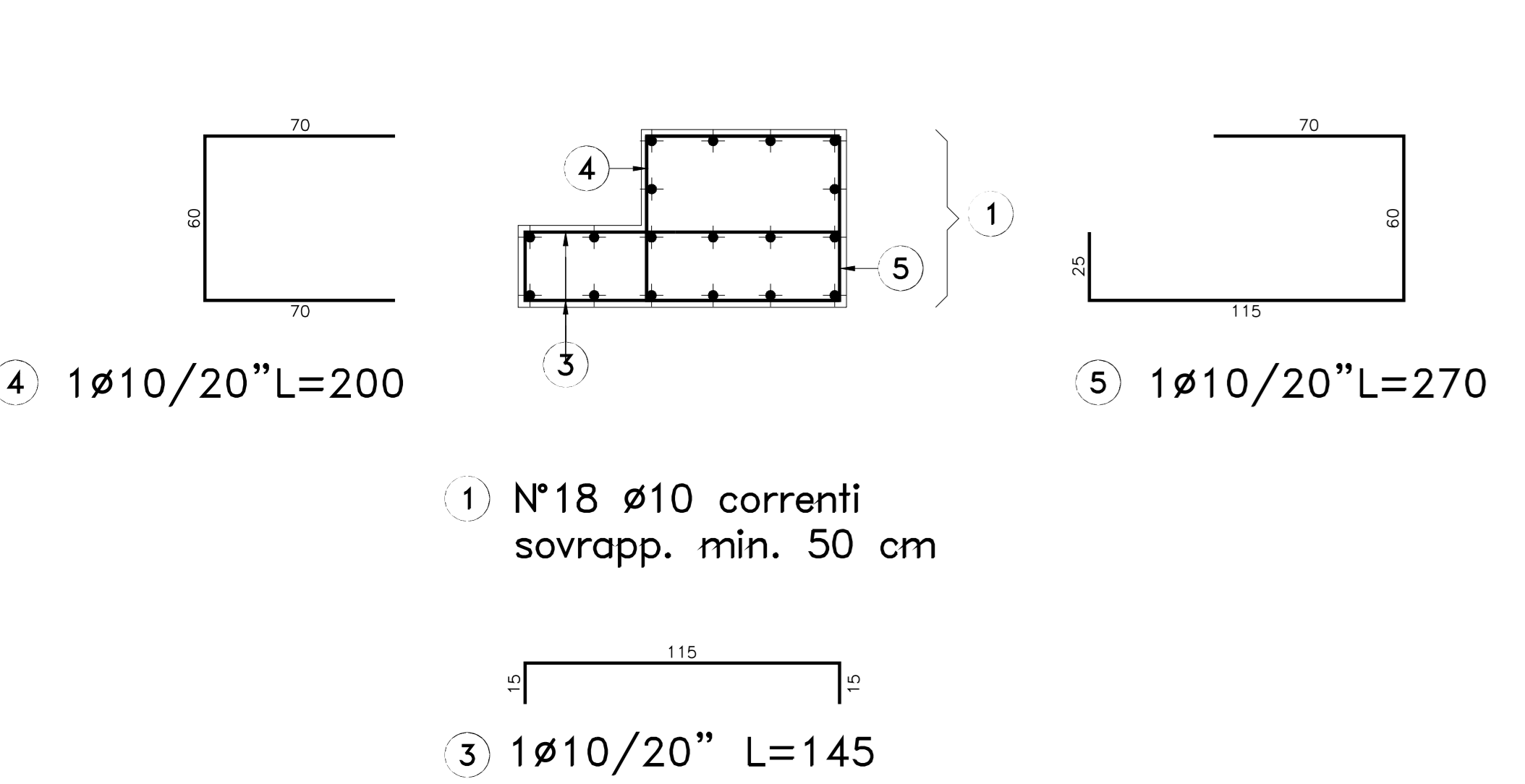
**SEZIONE B-B SU ROTAIA CARPENTERIA**  
SCALA 1:20



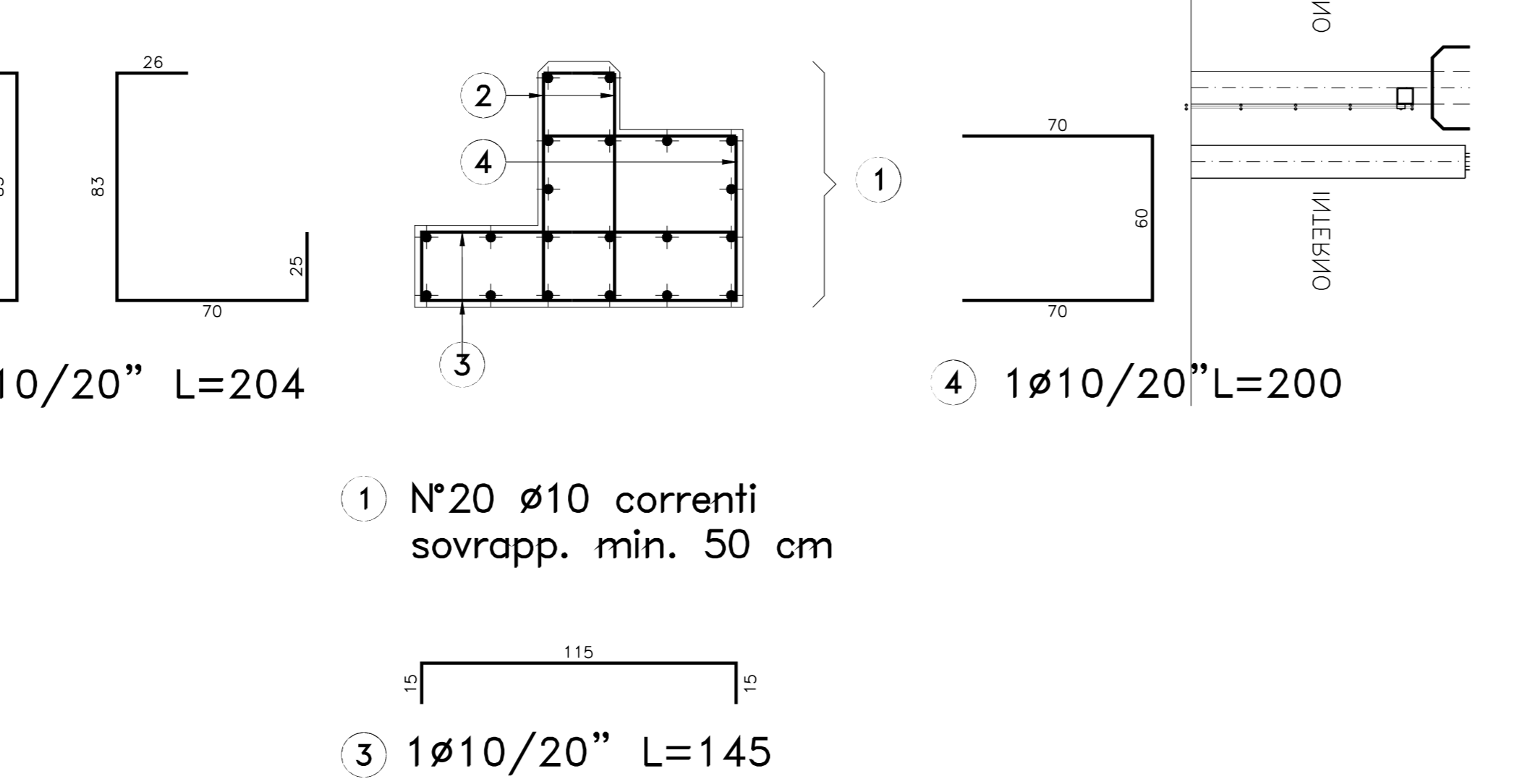
**PIANTA**  
SCALA 1:20



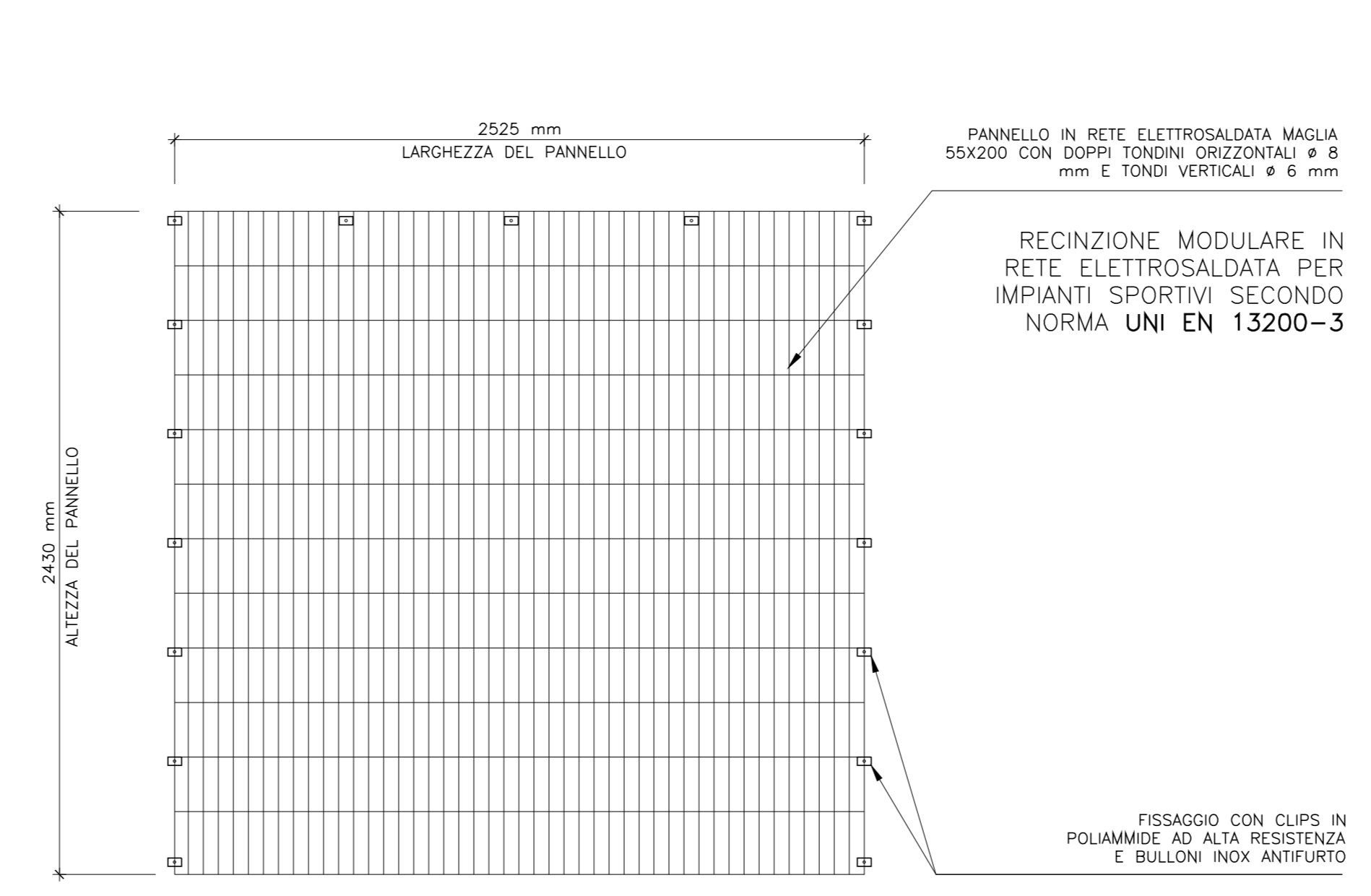
**SEZIONE SU INGRESSO CARRAIO ARMATURA**  
SCALA 1:20



**SEZIONE SU ROTAIA ARMATURA**  
SCALA 1:20



**PROSPETTO INTERNO CANCELLO**  
SCALA 1:20



**Città di Settimo Torinese**  
Città metropolitana di Torino  
Regione Piemonte

**COMPLETAMENTO DELLE OPERE A SERVIZIO DEL NUOVO POLO SPORTIVO**

**PROGETTO ESECUTIVO**

Tav. n. **S07** Oggetto **CANCELLI CARRAI** Scala **1:20**

**SAT**  
Per lo sviluppo locale SAT s.c.a.r.l. - p.zza della Libertà, 4 - 10036 Settimo Torinese - Tel. 039-011 8028211

Rev.	Agg.	Data	Descrizione	Redazione
00		novembre 2018	prima relazione	ex

Validatione professionale e impatto acustico:  
Ing. Rosamaria MRAGLINO

COD: 763-16 FN: 763\_S07-cancelli carrai.dwg RC: mq RP: cm