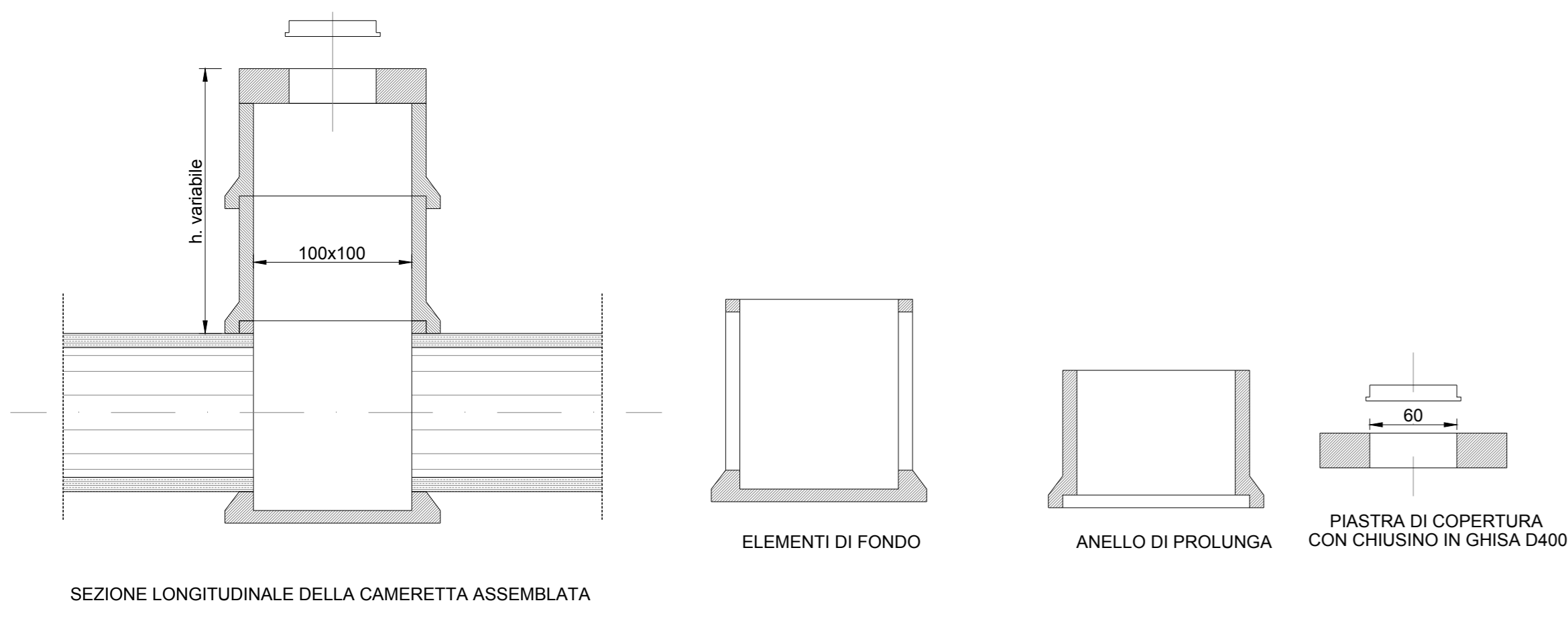
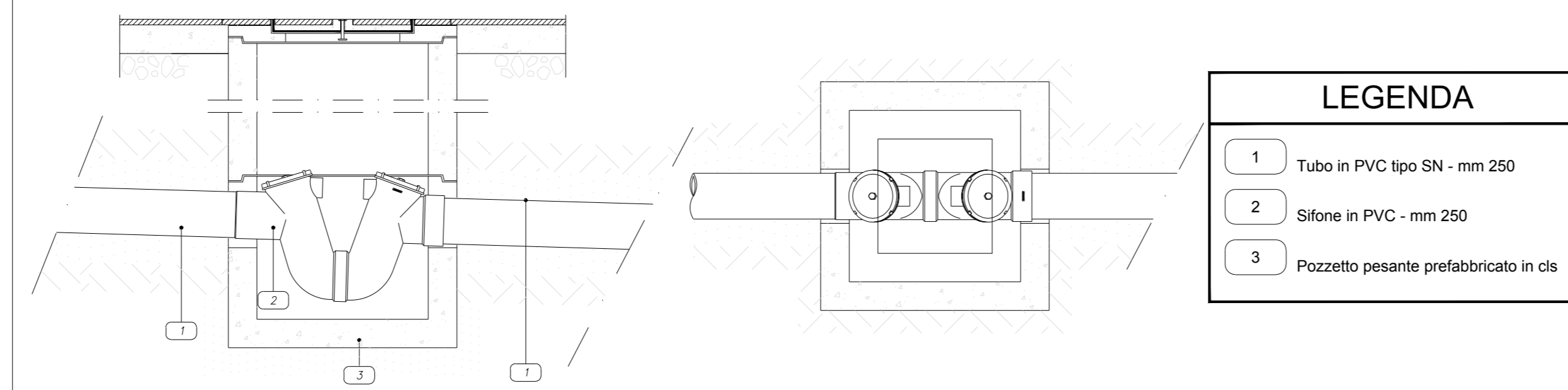


CAMERETTA TIPO IN PREFABBRICATO IN C.A.



POZZETTO SIFONATO TIPO "FIRENZE"



LEGENDA

	COLLETTORE INTERRATO RETE RACCOLTA ACQUE NERE IN PVC SN16
	CAMERETTA DI ISPEZIONE 100x100cm COMPLETA DI CHIUSINO IN GHISA SPERDIALE D400



Città di Settimo Torinese
Città metropolitana di Torino
Regione Piemonte

COMPLETAMENTO DELLE OPERE A SERVIZIO DEL NUOVO POLO SPORTIVO

PROGETTO ESECUTIVO

Tav. n. ID05 Oggetto: PLANIMETRIA RETI: FOGNATURA ACQUE REFLUE Scala: 1:500



Per lo sviluppo locale SAT s.c.a.r.l. - p.zza della Libertà, 4 - 10036 Settimo T.se - Tel. 039-011 8028211

Rev. App.	Data	Descrizione	Redazione	Direttore Tecnico SAT: arch. Mirena GUERCIJA
00	novembre 2016	prima redazione	ex	Coordinamento progettuale SAT s.c.a.r.l. Ing. Nicoletta ALOTTO
Progetto:				Ing. Rosamaria MIRAGLIANO
Relazione geologica - geotecnica:				Ing. Giovanni ACCOTTITO